

HORLOGE INTÉRIEURE ANALOGIQUE

TREND

La gamme d'horloges Trend offre un design moderne et mince pour les applications intérieures, p. ex. dans les hôpitaux, bureaux, écoles, universités, etc.



VOTRE TREND EN 6 ÉTAPES

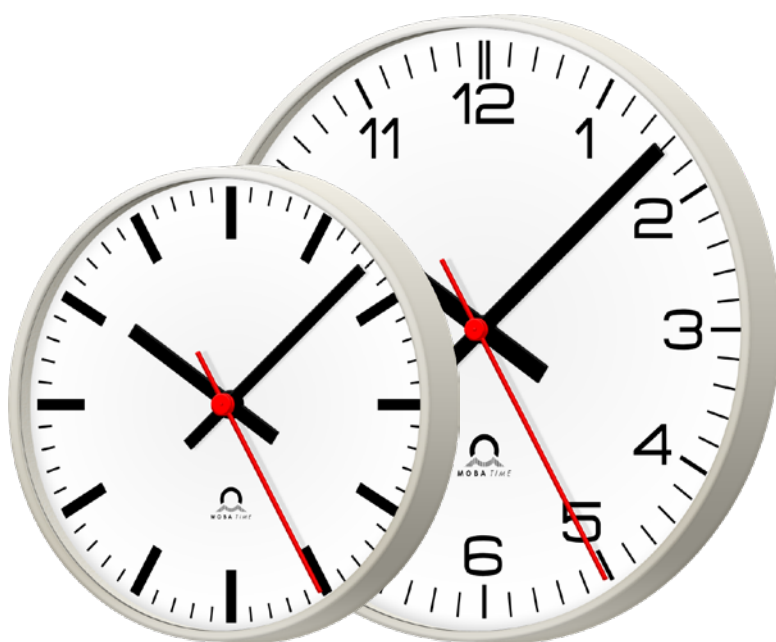
Afin que votre Trend réponde à toutes les exigences, vous pouvez assembler les composants individuellement. Nos spécialistes se feront naturellement un plaisir de vous y aider.

1. Quel diamètre pour votre cadran ?

TAILLE

La Trend est disponible en deux diamètres. La distance de lecture varie en fonction du cadran, de l'éclairage, de l'angle de vue, etc. Voici les options:

Ø	DISTANCE DE LECTURE
30 cm	25-30m
40 cm	35-45m



2.

Modèle simple face ou double face ?

FORME

Les horloges double face nécessitent un kit de montage supplémentaire (voir page 4).

CODE	FORME
R1	simple face
R2	double face

3. Choisissez votre code horaire :

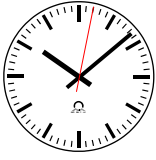
CODE HORAIRE

CODE	CODE HORAIRE	ALIMENTATION	AIGUILLES	NOMBRE DE MOTEURS	SURVEILLANCE & CONFIGURATION	TEMPS UNIVERSEL
M40	MOBALine	MOBALine	h/m	1	-	avec IF 480 WT (option)
M41	MOBALine	MOBALine	h/m/s	2	-	-
N40	NTP	PoE	h/m	1	Logiciel de gestion MOBA-NMS SNMPv2, pièges d'alarme et alive	Tableau des fuseaux horaires du serveur de fuseaux horaires
N41	NTP	PoE	h/m/s	2	Multicast, Unicast (DHCP) IPv4, IPv6	Tableau des fuseaux horaires du serveur de fuseaux horaires

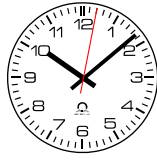
4. Quel design de cadran vous plaît ?

CADRAN

La Trend vous offre les designs standard suivants. Pour impressions de logo, veuillez contacter notre service clientèle.



cadran 200



cadran 210

5. Quel est le bon type de verre ?

TYPE DE VERRE

Selon l'utilisation prévue, trois options de verre sont disponibles.

Verre minéral (code 0)

Le verre standard de haute qualité et durable est insensible aux produits de nettoyage agressifs et donc idéal pour les applications médicales.

Plexiglas Resist (code 3)

Le plexiglas pratiquement indestructible et sans éclats et donc idéal pour une utilisation dans l'industrie alimentaire.

Polycarbonate incurvé (code 6)

Le couvercle convexe en plastique offre une résistance aux chocs accrue.

6. De quel type de boîtier avez-vous besoin ?

TYPE DE BOÎTIER

Différentes options pour les couleurs et les matériaux du boîtier sont disponibles pour la Trend.

Plastique blanc (code P0)

Boîtier en plastique blanc (RAL 9002).

Plastique anthracite (code P1)

Boîtier en plastique peint en anthracite (RAL 7021).

Métal blanc (code M0)

Boîtier en aluminium peint en blanc (RAL 9002).

Métal anthracite (code M1)

Boîtier en aluminium peint en anthracite (RAL 7021).

Métal couleur acier chromé (code M2)

Boîtier en aluminium, peint de couleur acier chromé.

VOTRE TREND EST FINALISÉE

Vous pouvez maintenant commander votre Trend et indiquer pour cela le code correspondant. Entrez l'abréviation pour chaque composant de votre choix dans le champ libre et trouvez ainsi votre code Trend. Il sert de code de commande ou comme base pour d'autres étapes.

Mon horloge Trend

1. Taille .

2. Forme .

3. Code horaire .

4. Cadran .

5. Type de verre .

6. Type de boîtier .

Numéro courant

Exemple de code de commande



	1.	2.	3.	4.	5.	6.
TR	0.	30.	R1.	M41.	200.	0.
Trend	sans éclairage ¹	Ø 30cm	rond, simple face	MOBALine, h/m/s	cadran 200	verre minéral
						boîtier plastique blanc
						numéro courant ²
						0000

¹ standard, pas changeable

² Le numéro courant caractérise les versions spéciales (p. ex. horloges avec cadran spécial). Lors de la commande, veuillez indiquer le numéro courant avec 0000 (version standard) ; en cas de version spéciale éventuelle, nous l'adapterons. Les versions spéciales peuvent être recommandées à tout moment en précisant le numéro courant.

VARIANTES DE MONTAGE



TR.Ø.WS / TR.Ø.WS.V2A

Set de mur et plafond

Montage par encliquetage, en acier.



TR.Ø.DF / TR.Ø.DF.V2A

Bride de plafond

Bride alternative pour set de plafond, en acier.

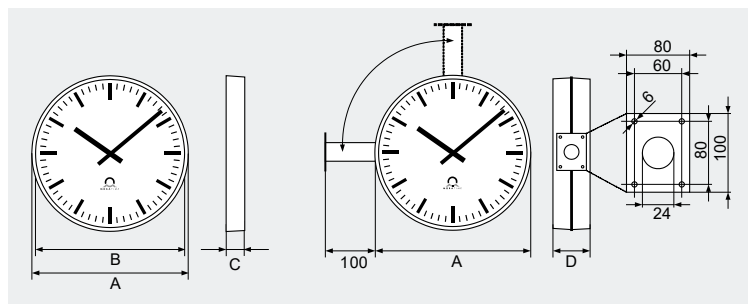
TR.Ø.DS / TR.Ø.DS.V2A

Set de plafond

Montage par encliquetage. Anneau en acier, tube et bride en plastique.

Codes de commande qui se terminent par **.V2A** signalent les versions aux acier inoxydable.

DONNÉES TECHNIQUES



Dimensions en mm

Ø	A	B	C	D	Poids
30	317* / 324**	300	43* / 45**	88* / 92**	0,85* / 1,0**
40	415* / 422**	400	43* / 45**	88* / 92**	1,4* / 1,6**

Poids des accessoires sur demande.
Dimensions en mm et poids en kg.
* horloges avec boîtiers en plastique
** horloges avec boîtiers en métal

DONNÉES TECHNIQUES	TREND
Temps de réglage après redémarrage	< 3 minutes 20 secondes
Changement d'heure	< 15 secondes
Précision	typique <+/- 50ms (synchronisé)
Perte de synchronisation	signalisation après 24 h par mise des aiguilles en position 12 heures dérivation typique +/- 2 s après 24 h
Degré de protection	IP 40 (monté)
Plage de température	-10...+55°C
Max. consommation	MOBALine: < 6mA @ 17VAC (0.1W) NTP: PoEclass 1: <1.9W (simple face) / <3.8W (double face, cascadié)
Normes	2011/65/EU / 2014/30/EU / 2014/35/EU / 2016/797/EU / EN 50121-4 / EN 60950-1 / EN 61000-6-2 / EN 61000-6-3

LF-800838.23 / 2023

*Vous avez des questions ?
Nous nous ferons un plaisir de vous aider.*

Moser-Baer AG | Spitalstrasse 7 | CH-3454 Sumiswald
Tél. +41 34 432 46 46 | Fax +41 34 432 46 99
info@mobatime.com | www.mobatime.com



Les spécifications du produit peuvent être modifiées sans préavis.